

H 91xxx Grumbach UniversalGully

Produkt Universal-Gully aus PUR wärmegeklämmt, FCKW-frei, mit Kiesfangkorb, Klemmflansch aus Edelstahl und Kombidichtung.

Auch beheizbar durch ein integriertes, selbstregelndes PTC-Heizelement 230 V, Leistung bis max. 10 W. In Verbindung mit unseren heizbaren Gullys empfehlen wir die Verwendung des Frostschalter-Basissets (Art.-Nr. 5922).

Aufstockelement mit Klemmflansch und Flanschpressdichtung, passend zu allen Universal-Gullys. Mit zusätzlicher Rückstaudichtung (Art.-Nr. 5990.N) passend auch zu allen Kompakt-Kragen-Gullys.

Produktübersicht	Produkt	Artikel-Nr. Grumbach
	Universal-Gully, senkrecht, DN 70	2102
	Universal-Gully, senkrecht, DN 100	2104
	Universal-Gully, senkrecht, DN 125	2106
	Universal-Gully, waagrecht, DN 70	2111
	Universal-Gully, waagrecht, DN 100	2114
	Universal-Gully, waagrecht, DN 125	2116
	Universal-Gully, senkrecht, heizbar , DN 70	2122.2
	Universal-Gully, senkrecht, heizbar , DN 100	2124.2
	Universal-Gully, senkrecht, heizbar , DN 125	2126.2
	Universal-Gully, waagrecht, heizbar , DN 70	2132.2
	Universal-Gully, waagrecht, heizbar , DN 100	2134.2
	Universal-Gully, waagrecht, heizbar , DN 125	2136.2
	Aufstockelement bis 16 cm Dämmdicke	2181
	Aufstockelement bis 23 cm Dämmdicke	2183
	Aufstockelement bis 35 cm Dämmdicke	2185

Weiteres Zubehör siehe aktuelle Preisliste.

Die angegebenen Werte basieren auf einer statistischen Qualitätskontrolle und beziehen sich auf das Datum der Produktion. Hinsichtlich Anwendung und Verarbeitung sind Normen, Rechtsvorschriften, Richtlinien und der Stand der Technik zu berücksichtigen. Eine Verbindlichkeit kann aus den Angaben nicht abgeleitet werden. Es obliegt dem Anwender, die Eignung des Produkts im Objektfall zu beurteilen und sicherzustellen, dass er über die gültige Version des Datenblatts verfügt.

Technische Änderungen vorbehalten.

Lagerungshinweis: Die Produkte sind original verpackt, vor Sonneneinstrahlung, UV Strahlung und extremen äußeren Einflüssen wie Hitze, Kälte, Feuchtigkeit und Ähnlichem geschützt zu lagern. Während der kalten Jahreszeit vor der Verarbeitung mindestens 12 Stunden frostfrei (+5°C) lagern.

Entwicklung, Herstellung und Vertrieb unserer Produkte erfolgen gemäß ISO 9001.

■ Universal-Gully Ideal für die Lagerhaltung!

Kiesfangkorb



Klemmflansch mit 45 mm breiter Klemmung – die Schrauben befinden sich nicht im Klemmbereich

Klemmflansch jetzt aus Edelstahl



Kombidichtung für Flanschpressung und Rückstausicherung



Gully aus PUR

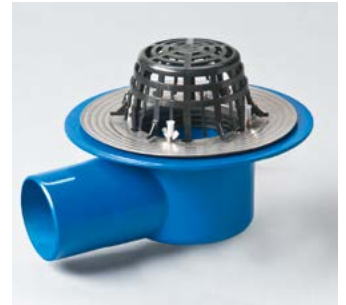
Universal-Gully aus PUR

FCKW-frei, mit Kiesfangkorb, Klemmflansch (aus Edelstahl) und Kombi-Dichtung. **Auch beheizbar** durch ein integriertes, selbstregelndes PTC-Heizelement 230 V, Leistung bis max. 10 W. In Verbindung mit unseren heizbaren Gullys empfehlen wir die Verwendung des Frostscharter-Basissets (Art.-Nr. 5922, s. S. 69).

Aufstockelement mit Klemmflansch und Flanschpressdichtung, passend zu allen Universal-Gullys.



Universal-Gully senkrecht



Universal-Gully waagrecht

Der Universal-Gully DN 70/ DN 100/ DN 125 ist der ideale Gully für die Lagerhaltung:

Wenige Teile reichen aus, um ca. 90% aller Bedarfsfälle abzudecken.

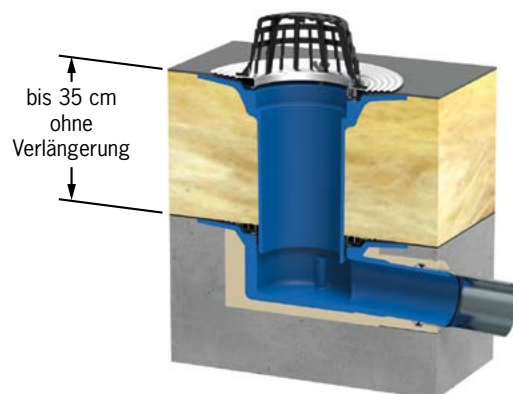
Der Universal-Gully

ist für jede Dachbahn geeignet, mit Zusatzteilen für Kiesdach, Balkon, Gründach usw.

Hier stimmen Qualität und Technik!

- Einflanschen bleibt dicht – der Einsatz der neuen Gummidichtungen sorgt für einen absolut sicheren Anschluss mit jeder Dachhaut!
- Einfach Dachbahn über den Gully ausrollen, ausschneiden, einflanschen – fertig!
- Güteüberwacht hergestellt nach DIN EN 1253-2
- aus FCKW-freiem, wärmedämmendem Polyurethan-Hart-Integral-schaum (PUR)

Einbaubeispiel Universal-Gully waagrecht



Universal-Gully waagrecht DN 70 mit Aufstockelement im Warmdach

Der Universal-Gully DN 70/ DN 100/ DN 125 ist sowohl in der *senkrechten* als auch in der *waagrecht*en Ausführung **als beheizbarer Gully lieferbar**. Beheizt wird mit einem integrierten, selbstregelnden PTC*-Heizelement 230V. Das hält auch bei extremer Kälte eisfrei.

Zur Schaltung der heizbaren Gullys bei Frostgefahr **empfehlen wir die Verwendung des Frostscharter-Basissets** (Art.-Nr. 5922, s. S. 69).



■ Universal-Gully

Ideal für die Lagerhaltung!

Dimension | Artikel-Nr.



Universal-Gully aus PUR
senkrecht:
DN 70 **2102**
DN 100 **2104**
DN 125 **2106**



waagrecht:
DN 70 **2111**
DN 100 **2114**
DN 125 **2116**



Universal-Gully aus PUR
senkrecht:
heizbar (230V):
DN 70 **2122.2**
DN 100 **2124.2**
DN 125 **2126.2**



waagrecht:
heizbar (230V):
DN 70 **2132.2**
DN 100 **2134.2**
DN 125 **2136.2**



Aufstockelement
bis 16 cm **2181**
bis 23 cm **2183**
bis 35 cm **2185**

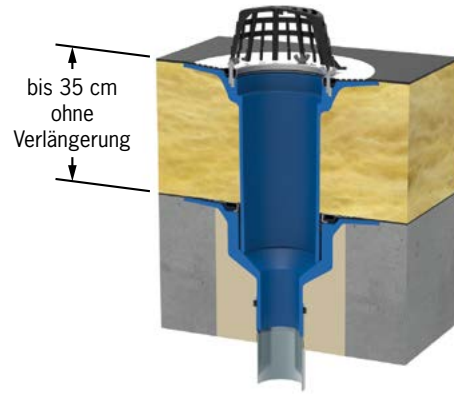


Isolierkörper für Aufstockelemente
2188

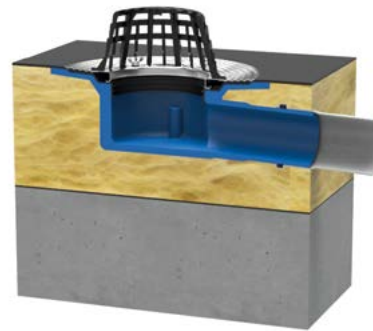


Kragenblech
2189
passend zur Serie Universal- bzw. Kompakt-Kragen-Gully, mit einer Ausformung zur flächenbündigen Aufnahme der Gullys

Einbaubeispiele Universal-Gully

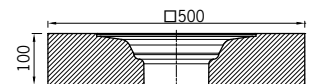
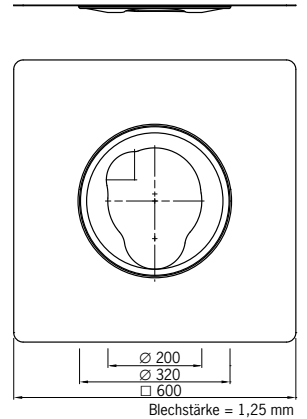
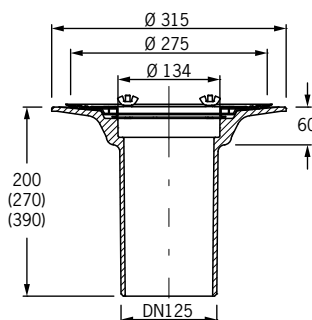
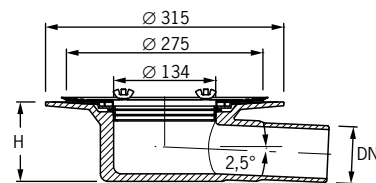
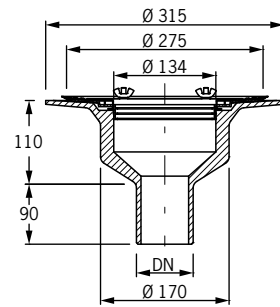


Universal-Gully senkrecht DN 70 mit Aufstockelement im Warmdach



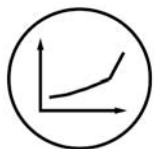
Universal-Gully waagrecht DN 70 im Warmdach

Technische Daten Universal-Gully



Art.-Nr	Nenn-Ø	Ist-Ø	H	Ablaufleistung*
Universal-Gullys, senkrecht				
2102, 2122.2	DN 70	75		6,3 l/s (35 mm)
2104, 2124.2	DN 100	110		6,8 l/s (35 mm)
2106, 2126.2	DN 125	125		8,7 l/s (45 mm)
Universal-Gullys, waagrecht				
2111, 2132.2	DN 70	75	105	5,8 l/s (35 mm)
2114, 2134.2	DN 100	110	140	6,1 l/s (35 mm)
2116, 2136.2	DN 125	125	155	8,5 l/s (45 mm)

*Ablaufleistung nach DIN EN 12532 in Liter pro Sekunde (bei Anstauhöhe in Millimetern)



Bezeichnung: Ablaufleistung Universal-Gully

Artikel-Nr. :

Zeichn.-Nr.:

Stand : 15.01.2018

Ablaufleistung in l/s zu:



Universal-Gully senkrecht



Universal-Gully waagerecht

Artikel-Nr.	Bezeichnung:	DN-Größe	Art:	Ablaufleistung in l/s bei Anstauhöhe:					
				15 mm	25 mm	35 mm	45 mm	55 mm	65 mm
2102 / 2122.2	Universal-Gully unbeheizt / beheizt 230 V	DN 70	senkrecht	1.80	3.80	6.30	8.10	9.70	11.10
2104 / 2124.2	Universal-Gully unbeheizt / beheizt 230 V	DN 100	senkrecht	2.00	4.10	6.80	9.10	11.00	12.70
2106 / 2126.2	Universal-Gully unbeheizt / beheizt 230 V	DN 125	senkrecht	1.90	3.90	6.50	8.70	10.40	12.30
2111 / 2132.2	Universal-Gully unbeheizt / beheizt 230 V	DN 70	waagerecht	1.80	3.50	5.80	8.00	9.90	11.60
2114 / 2134.2	Universal-Gully unbeheizt / beheizt 230 V	DN 100	waagerecht	1.90	3.80	6.10	8.20	10.00	12.00
2116 / 2136.2	Universal-Gully unbeheizt / beheizt 230 V	DN 125	waagerecht	2.10	4.00	6.40	8.50	10.60	12.50