

H 91xxx

# Grumbach Kompakt-Kragen-Gully

## Produkt

Kompakt-Kragen-Gully aus PUR wärmegeämmt, FCKW-frei, mit Kiesfangkorb und eingeschäumter Anschlussbahn Bitumen, Polyfin, PVC oder Sonderfolie gemäß Tabelle.

Auch beheizbar durch ein integriertes, selbstregelndes PTC-Heizelement 230 V, Leistung bis max. 10 W. In Verbindung mit unseren heizbaren Gullys empfehlen wir die Verwendung des Frostschalter-Basissets (Art.-Nr. 5922).

Aufstockelement mit Anschlussbahn und Rückstaudichtung, passend zu allen Kompakt-Kragen-Gullys und Universal-Gullys.

## Produktübersicht

Produkt	Artikel-Nr. Grumbach
Kompakt-Kragen-Gully, senkrecht, DN 70	3102
Kompakt-Kragen-Gully, senkrecht, DN 100	3104
Kompakt-Kragen-Gully, senkrecht, DN 125	3106
Kompakt-Kragen-Gully, waagrecht, DN 70	3112
Kompakt-Kragen-Gully, waagrecht, DN 100	3114
Kompakt-Kragen-Gully, waagrecht, DN 125	3115
Kompakt-Kragen-Gully, senkrecht, <b>heizbar</b> , DN 70	3122.2
Kompakt-Kragen-Gully, senkrecht, <b>heizbar</b> , DN 100	3124.2
Kompakt-Kragen-Gully, senkrecht, <b>heizbar</b> , DN 125	3126.2
Kompakt-Kragen-Gully, waagrecht, <b>heizbar</b> , DN 70	3132.2
Kompakt-Kragen-Gully, waagrecht, <b>heizbar</b> , DN 100	3134.2
Kompakt-Kragen-Gully, waagrecht, <b>heizbar</b> , DN 125	3136.2
Aufstockelement bis 16 cm Dämmdicke	3181
Aufstockelement bis 23cm Dämmdicke	3183
Aufstockelement bis 35cm Dämmdicke	3185

**Anschlussbahn Bitumen, Polyfin, PVC oder Sonderfolie gemäß Tabelle (letzte Seite), bitte bei der Bestellung angeben!**

Weiteres Zubehör siehe aktuelle Preisliste.

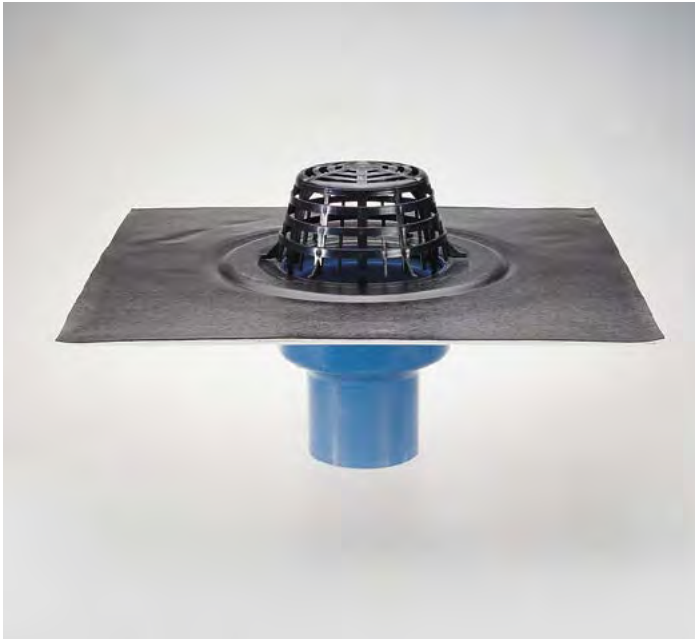
Die angegebenen Werte basieren auf einer statistischen Qualitätskontrolle und beziehen sich auf das Datum der Produktion. Hinsichtlich Anwendung und Verarbeitung sind Normen, Rechtsvorschriften, Richtlinien und der Stand der Technik zu berücksichtigen. Eine Verbindlichkeit kann aus den Angaben nicht abgeleitet werden. Es obliegt dem Anwender, die Eignung des Produkts im Objektfall zu beurteilen und sicherzustellen, dass er über die gültige Version des Datenblatts verfügt.

**Technische Änderungen vorbehalten.**

Lagerungshinweis: Die Produkte sind original verpackt, vor Sonneneinstrahlung, UV Strahlung und extremen äußeren Einflüssen wie Hitze, Kälte, Feuchtigkeit und Ähnlichem geschützt zu lagern. Während der kalten Jahreszeit vor der Verarbeitung mindestens 12 Stunden frostfrei (+5°C) lagern.

**Entwicklung, Herstellung und Vertrieb unserer Produkte erfolgen gemäß ISO 9001.**

## ■ Kompakt-Kragen-Gully Die preiswerte Lösung



Kompakt-Kragen-Gully senkrecht, hier mit Wolfinkragen

### Kompakt-Kragen-Gully aus PUR

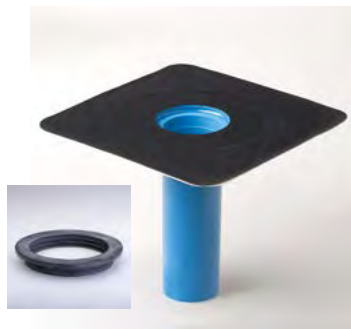
FCKW-frei, mit Kiesfangkorb und eingeschäumter Anschlussbahn (Bitumen, PVC oder Sonderfolie). **Auch beheizbar** durch ein integriertes, selbstregelndes PTC-Heizelement 230 V, Leistung bis max. 10 W. In Verbindung mit unseren heizbaren Gullys empfehlen wir die Verwendung des Frostschalter-Basissets (Art.-Nr. 5922, s. S. 69). Aufstockelement mit Anschlussbahn und Rückstaudichtung, passend zu allen Kompakt-Kragen-Gullys und Universal-Gullys.

#### Der Kompakt-Kragen-Gully:

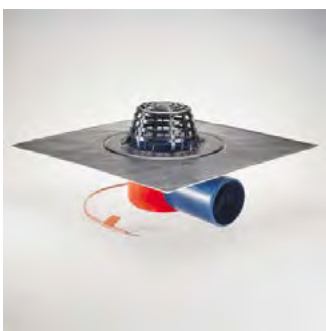
- mit großer Anschlussbahn
- Klebekragen aus Bitumen, PVC- oder Sonderfolie
- wärmegeklämt
- umfangreiches Zubehör, z.B. Terrassenbausätze, Kieskranz mit Deckel usw.
- aus FCKW-freiem PUR-Hart-Integralschaum
- Güteüberwacht hergestellt nach DIN 1253-2



Kompakt-Kragen-Gully waagrecht – besonders niedrige Bauhöhe!



Das Aufstockelement ist für Dämmstoffdicken bis 35 cm erhältlich.



Der Kompakt-Kragen-Gully DN 70/DN 100/DN 125 ist sowohl in der senkrechten als auch in der waagerechten Ausführung **als heizbarer Gully lieferbar**.

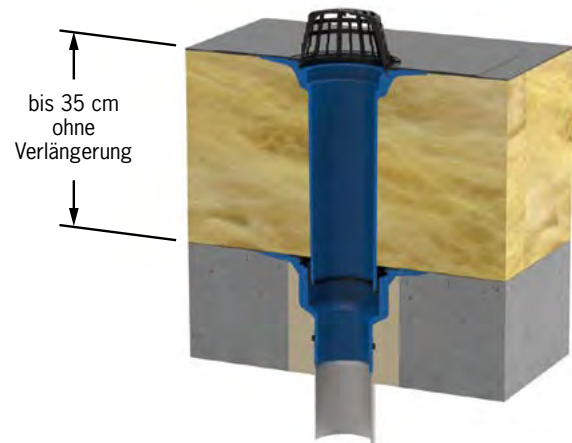
Beheizt wird mit einem integrierten, selbstregelnden PTC\*-Heizelement 230V. Das hält auch bei extremer Kälte eisfrei.

Zur Schaltung der heizbaren Gullys bei Frostgefahr empfehlen wir die Verwendung des Frostschalter-Basissets (Art.-Nr. 5922, s. S. 69).

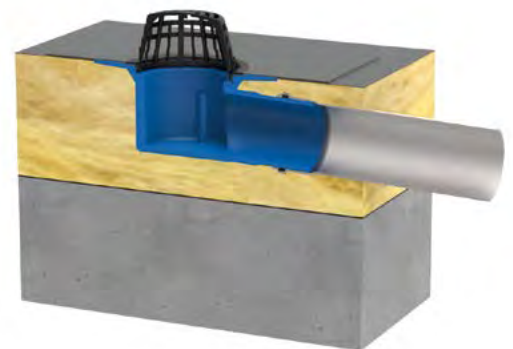


Gully mit Kiesfang im Flachdach

### Einbaubeispiele Kompakt-Kragen-Gully



Kompakt-Kragen-Gully senkrecht DN 100 mit Aufstockelement im Warmdach

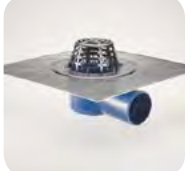


Kompakt-Kragen-Gully waagrecht DN 100 im Warmdach

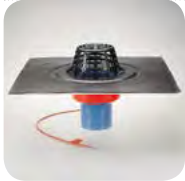
Dimension | Artikel-Nr.



**Kompakt-Kragen-Gully aus PUR senkrecht:**  
 DN 70 **3102**  
 DN 100 **3104**  
 DN 125 **3106**



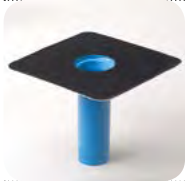
**waagrecht:**  
 DN 70 **3112**  
 DN 100 **3114**  
 DN 125 **3115**



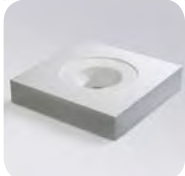
**Kompakt-Kragen-Gully aus PUR senkrecht, heizbar (230V):**  
 DN 70 **3122.2**  
 DN 100 **3124.2**  
 DN 125 **3126.2**



**waagrecht, heizbar (230V):**  
 DN 70 **3132.2**  
 DN 100 **3134.2**  
 DN 125 **3136.2**



**Aufstockelement aus PUR**  
 bis 16 cm **3181**  
 bis 23 cm **3183**  
 bis 35 cm **3185**



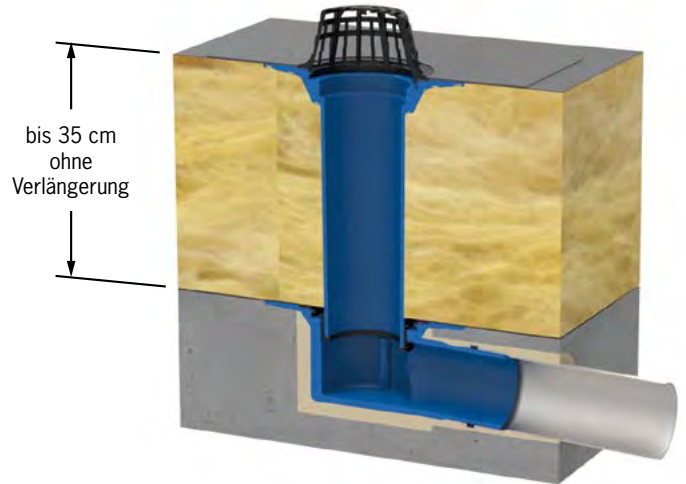
**Isolierkörper für Aufstockelemente**  
**2188**



**Kragenblech**  
**2189**  
 passend zur Serie Universal- bzw. Kompakt-Kragen-Gully, mit einer Ausformung zur flächenbündigen Aufnahme der Gullys

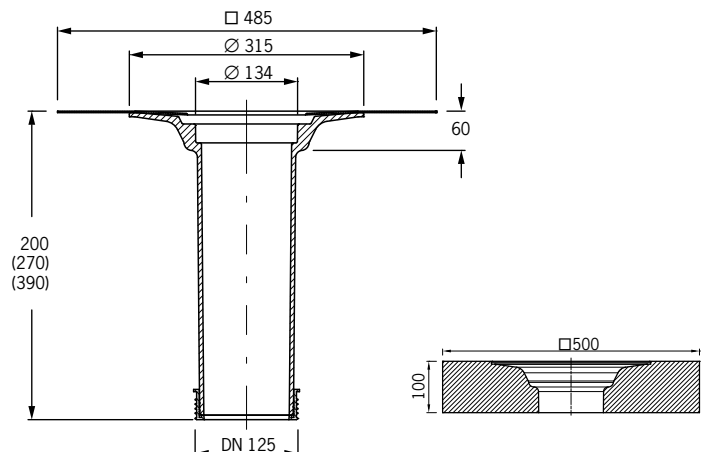
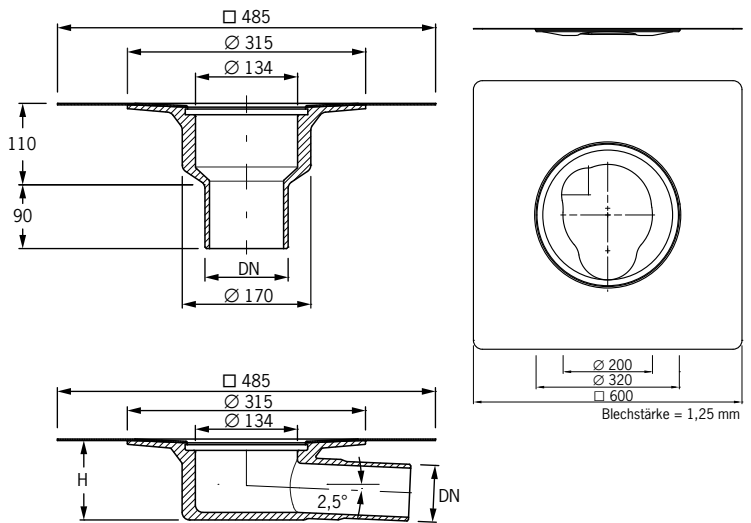
Art.-Nr	Nenn-Ø	Ist-Ø	H	Ablaufleistung*
<b>Kompakt-Kragen-Gullys, senkrecht</b>				
3102, 3122.2	DN 70	75		6,3 l/s (35 mm)
3104, 3124.2	DN 100	110		6,8 l/s (35 mm)
3106, 3126.2	DN 125	125		8,7 l/s (45 mm)
<b>Kompakt-Kragen-Gullys, waagrecht</b>				
3112, 3132.2	DN 70	75	105	5,8 l/s (35 mm)
3114, 3134.2	DN 100	110	140	6,1 l/s (35 mm)
3115, 3136.2	DN 125	125	160	8,5 l/s (45 mm)

## Einbaubeispiel Kompakt-Kragen-Gullys

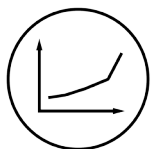


Kompakt-Kragen-Gully waagrecht DN 100 mit Aufstockelement im Warmdach

## Technische Daten Kompakt-Kragen-Gullys

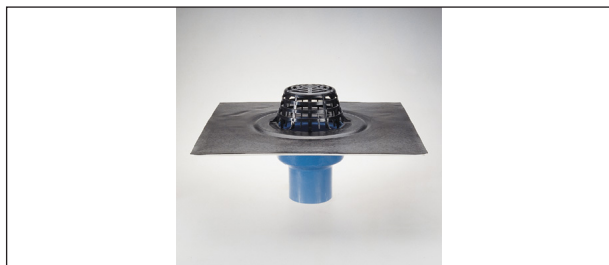


\*Ablaufleistung nach DIN EN 12532 in Liter pro Sekunde (bei Anstauhöhe in Millimetern)



Bezeichnung: Kompakt-Kragen-Gully  
Artikel-Nr. :  
Zeichn.-Nr.:  
Stand : 27.09.2019

## Ablaufleistung in l/s zu:



Kompakt-Kragen-Gully senkrecht



Kompakt-Kragen-Gully waagrecht

Artikel-Nr.	Bezeichnung:	DN-Größe	Art:	Ablaufleistung in l/s bei Anstauhöhe:					
				15 mm	25 mm	35 mm	45 mm	55 mm	65 mm
3102 / 3122.2	Kompakt-Kragen-Gully unbeheizt / beheizt 230 V	DN 70	senkrecht	1.80	3.80	6.30	8.10	9.70	11.10
3104 / 3124.2	Kompakt-Kragen-Gully unbeheizt / beheizt 230 V	DN 100	senkrecht	2.00	4.10	6.80	9.10	11.00	12.70
3106 / 3126.2	Kompakt-Kragen-Gully unbeheizt / beheizt 230 V	DN 125	senkrecht	1.90	3.90	6.50	8.70	10.40	12.30
3112 / 3132.2	Kompakt-Kragen-Gully unbeheizt / beheizt 230 V	DN 70	waagrecht	1.80	3.50	5.80	8.00	9.90	11.60
3114 / 3134.2	Kompakt-Kragen-Gully unbeheizt / beheizt 230 V	DN 100	waagrecht	1.90	3.80	6.10	8.20	10.00	12.00
3116 / 3136.2	Kompakt-Kragen-Gully unbeheizt / beheizt 230 V	DN 125	waagrecht	2.10	4.00	6.40	8.50	10.60	12.50

## ■ Anschlussbahnen und Sonderfolien/-manschetten

Abkürzung	Marke/Produkt	Bahntyp	Hersteller	Mehrpreis
<b>AEG</b>	Evalon V hellgrau	EVA	Alwitra GmbH & Co.	siehe Preisliste
<b>AES</b>	Evalon V schiefergrau	EVA	Alwitra GmbH & Co.	siehe Preisliste
<b>AEV</b>	Evalastic V	EPDM	Alwitra GmbH & Co.	siehe Preisliste
<b>AEW</b>	Evalon V weiß	EVA	Alwitra GmbH & Co.	siehe Preisliste
<b>AGR</b>	Austroplan FH+V	FPO	Agru Kunststofftechnik GmbH	siehe Preisliste
<b>ALP</b>	Alkorplan A 35179010	PVC	Renolit AG	siehe Preisliste
<b>BIT</b>	Baruplan	Bitumen	Büsscher & Hoffmann GmbH	–
<b>DUR</b>	Durabit X 20 SMB	ECB	Durabit-Bauplast GmbH & Co. KG	siehe Preisliste
<b>ECB</b>	O.C.-Plan 4230 (schwarz)	ECB	Polyfin AG	siehe Preisliste
<b>EPD</b>	Superseal ST	EPDM	SealEco GmbH	siehe Preisliste
<b>EXT</b>	Extrapol F hellgrau	FPO	Schedetal Folien GmbH	siehe Preisliste
<b>FLA</b>	Flagon EP/PV200*	FPO	Soprema-Klewa GmbH	siehe Preisliste
<b>NOV</b>	Novoproof DA-S	EPDM	DURAPROOF Technologies GmbH	siehe Preisliste
<b>OFO</b>	ohne Folie			siehe Preisliste
<b>POL</b>	Polyfin 4230 hellgrau	FPO	Polyfin AG	siehe Preisliste
<b>PVB</b>	PP-Vlies ober- und unterseitig auf TPE-Dichtbahn		Jäger GmbH	siehe Preisliste
<b>PVC</b>	Sikaplan SGK	PVC	Sika Deutschland GmbH	–
<b>REP</b>	Rhepanol Hg*	PIB	FDT GmbH & Co. KG	siehe Preisliste
<b>SON</b>	Sondermarke			siehe Preisliste
<b>STG</b>	Sarnafil TG 66-20*	FPO	Sika Deutschland GmbH	siehe Preisliste
<b>TEC.G</b>	Tectofin RV grau	PVC	Wolfen Bautechnik GmbH	siehe Preisliste
<b>TEC.T</b>	Tectofin RV titangrau	PVC	Wolfen Bautechnik GmbH	siehe Preisliste
<b>TER.S</b>	Thermoplan-T 20 silbergrau*	FPO	Paul Bauder GmbH & Co. KG	siehe Preisliste
<b>TER</b>	Thermoplan-T 20 perlweiß*	FPO	Paul Bauder GmbH & Co. KG	siehe Preisliste
<b>TPO</b>	TPO 2.0 F hellgrau	FPO	Köster Bauchemie AG	siehe Preisliste
<b>VAE</b>	VAEPLAN Typ VB1040/D12	EVA	Derbigum Deutschland GmbH	siehe Preisliste
<b>WOL</b>	Wolfen IB	PVC/P BV	Wolfen Bautechnik GmbH	siehe Preisliste

\*ohne unterseitige Vlieskaschierung

**Bitte bei der Bestellung von Artikeln mit Klebekragen die gewünschte Anschlussbahn angeben!**

In der Tabelle sind Anschlussbahnen und Folien wie folgt gekennzeichnet:

**blau: Standardfolie, ohne Mehrpreis: Bitumen und PVC.**

**rot: Sonderfolie/Sondermanschette:**

**Achtung: Bei Produkten mit Sonderfolie/Sondermanschette ist eine Rücknahme ausgeschlossen!**