

Büsscher Hoffmann

Dach- und Abdichtungssysteme



Kontrollstutzen aus PUR

Damit haben Sie Ihre Dämmung im Blick!

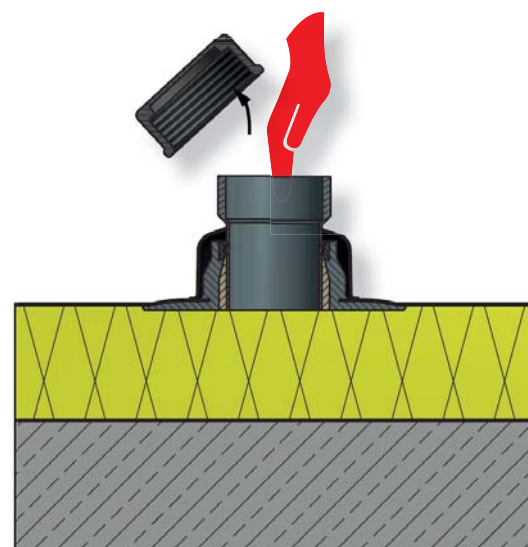
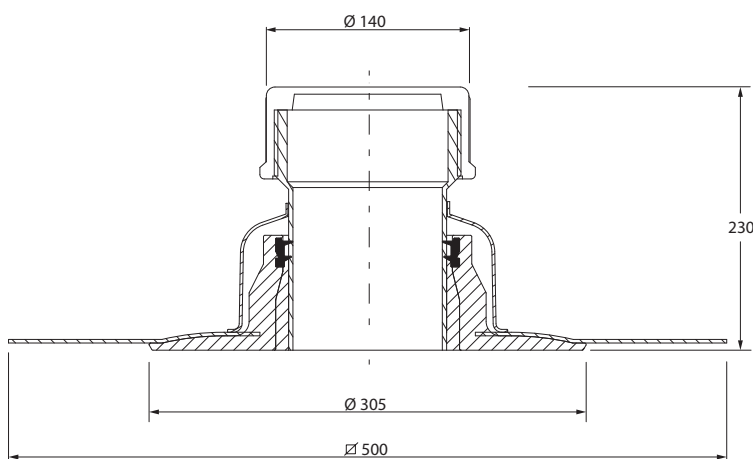


www.bueho.com

Grumbach Kontrollstutzen

Der Kontrollstutzen ist eine ideale Systemkomponente für die Ausführung von hochwertigen Dachabdichtungssystemen aus Polymerbitumenbahnen. Die leicht zugängliche Revisionsöffnung ermöglicht eine ständige Kontrolle des Dachaufbaues auf Feuchtigkeitsansammlung und erhöht somit wesentlich die Sicherheit des gesamten Dachaufbaues.

- Der Kontrollstutzen wird aus FCKW-freiem Polyurethan-Integralschaum (PUR) gefertigt.
- Der Kontrollstutzen ist wärmedämmend und verfügt über eine wasserdichte, schraubbare Verschlusskappe.
- Gemäß ÖNORM B 3691 ist der Kontrollstutzen eine der empfohlenen Zusatzmaßnahme zur Erhöhung der Sicherheit von Dachabdichtungen (bei Dächern der Kategorie K3 ist mindestens eine Zusatzmaßnahme zu planen).
Je erforderlicher Abschottung ist ein Kontrollstutzen anzuordnen.
- Auch als Revisionsöffnung zur Trocknung nutzbar.
- Passend für alle gängigen Dachbahnen lieferbar (Dachbahnentyp bitte bei der Bestellung angeben).



Einbaubeispiel

Büsscher & Hoffmann GmbH
A-4470 Enns (Zentrale)
Fabrikstraße 2
Tel.: +43 7223 823 23-0
Fax: +43 7223 823 23-42

A-1010 WIEN
Universitätsring 6
Tel.: +43 1 535 20 63
Fax: +43 1 535 20 65

A-2100 KORNEUBURG
Im Trenkenschuh 1
Tel.: +43 2262 745 90
Fax: +43 2262 759 05

A-8502 LANNACH
Industriezeile 5
Tel.: +43 3136 826 80-15
Fax: +43 3136 826 80-13

A-6135 STANS
Schlagturn 28
Tel.: +43 7223 823 23-0
Fax: +43 7223 823 23-42

A-1230 WIEN
Birostraße 25
Tel.: +43 1 905 1391
Fax: +43 1 905 1391-11

E-Mail: office@bueho.at